

RUP503-U ZVEDAJÍCÍ A SPOUŠTĚCÍ EVAKUAČNÍ ZAŘÍZENÍ

EN 1496:2017/B

Směrnice o strojních
zařizích 2006/42/ES



Obrázek 1 - Celkový

pohled OBSAH:

1.	OBEČNÝ POPIS	1
2.	PRACOVNÍ ZATÍŽENÍ A ŽIVOTNOST	1
3.	DOPRAVA A VÁHA	2
4.	ÚDRŽBA A SKLADOVÁNÍ.....	2
5.	TRVANLIVOST.....	2
6.	PRAVIDELNÉ KONTROLY	2
7.	TABULKA Č. 1 - MOŽNOSTI MONTÁŽE NAVIJÁKU RUP503-U	3
8.	CELKOVÉ ROZMĚRY.....	3
9.	OZNAČENÍ.....	4
10.	INSTALACE RUP503-U	5
11.	OBEČNÉ ZÁSADY BEZPEČNOSTI.....	6
12.	HLAVNÍ ZÁSADY POUŽÍVÁNÍ OSOBNÍCH OCHRANNÝCH ZAŘÍZENÍ	6
13.	ZÁRUKA.....	7
14.	UŽIVATELSKÁ KARTA	8

1. OBEČNÝ POPIS

Zvedací a spouštěcí evakuační zařízení RUP503-U může být součástí záchranného vybavení. Pomocí zařízení lze zraněnou osobu zvednout z nižší na vyšší úroveň nebo spustit z vyšší na nižší úroveň. Spouštěcí vzdálenost nesmí překročit 2 metry.



Naviják lze použít ke spouštění lidí na více než 2 metry za použití dalšího samosvorného zařízení řady WR / CR / CRW k zastavení pádu.

ZÁKLADNÍ TECHNICKÉ ÚDAJE

Přípustné zatížení	Pracovní	200kg
Potřebná ruční síla		10 kg
Převodový poměr mechanismu		7.2:1
Délka kliky		300mm
Průměr lana		6,3mm
Hmoty		Lano 25m – 22,5kg Lano 35m – 24,0kg Lano 45m – 25,5kg Lano 50m – 26,2kg

Zařízení RUP503-U se skládá z:

- hlavního navijáku s bubnem, na kterém je navinuto pracovní lano o průměru 6,3 mm. Zařízení je vybaveno spojkou UTB (AT017-330),
 - pružinového tlumiče SDW se spojkami AZ011,
 - odnímatelnou část kliky (pro přepravu zařízení).
- Zařízení RUP503-U lze připojit k mnoha zařízením pomocí univerzálních držáků. V souladu s

Tabulka č. 1.

2. PRACOVNÍ ZATÍŽENÍ A ŽIVOTNOST

a) OBEČNÉ INFORMACE

Minimální pevnost v tahu (MBS): 21 kN.

Zařízení může být zatíženo pracovní silou podél profilu, ke kterému je připojeno, jak je znázorněno na Obrázku 2.

Maximální zatížení, které může zařízení během provozu přenést na konstrukci - 10 kN (**The maximum load that could be transmitted in service from the device to the static construction**).

Pokud je zařízení používáno jako součást systému zachycení pádu, musí být uživatel vybaven zařízením omezujícím maximální dynamické síly působící na něj během zachycení pádu do max. 6kN.

b) ZVEDÁNÍ ZBOŽÍ

Pracovní zatížení (WLL): 1000 kg

Bezpečnostní faktor (SF): 2,1: 1.

Dostupná délka pracovního lana max: 50m.

c) ZVEDÁNÍ ZBOŽÍ S BLOKEM TU415/TU416

Pracovní zatížení (WLL): 2000 kg

Bezpečnostní faktor (SF): 2,1: 1.

Dostupná délka pracovního lana max: 24m.

d) EVAKUAČNÍ NAVIJÁK (PPE)

Pracovní zatížení (WLL): 2000 kg

Bezpečnostní faktor (SF): 2,1: 1.

Dostupná délka pracovního lana max: 50m.



Obrázek 2 - Přípustný směr zatížení

3. DOPRAVA A VÁHA

Maximální hmotnost kompletního zařízení (50m lana): 26,2 kg.

Osobní ochranné prostředky musí být přepravovány v obalech, které je chrání před poškozením nebo zvlhnutím, např. v pytlích z impregnované textilie nebo v ocelových nebo plastových kufřících nebo krabicích.

4. ÚDRŽBA A SKLADOVÁNÍ

Zařízení by mělo být čištěno a dezinfikováno, aby nedošlo k poškození materiálu (suroviny), ze kterého je zařízení vyrobeno. Na textilie (pásky, lana) používejte čisticí prostředky na jemné textilie. Možná čistit ručně nebo prát v pračce. Důkladně opláchnout. Plastové části by se měly mýt pouze ve vodě. - Namočené během čištění nebo během používání, by zařízení mělo být důkladně usušeno v

přírodních podmínkách, mimo dosah zdrojů tepla. Kovové části a mechanismy (pružiny, závěsy, západky atd.) mohou být pravidelně lehce mazány, aby se zlepšil jejich provoz

Zařízení by mělo být skladováno volně zabalené, v dobře větraných suchých místnostech, chráněno před světlem, UV zářením, prachem, ostrými předměty, extrémními teplotami a korozivními látkami.

5. TRVANLIVOST

Maximální životnost správně fungujících zařízení je neomezená.

Zařízení musí být okamžitě vyřazeno z provozu a zlikvidováno (musí být trvale zničeno), pokud bylo zapojeno do zadržení pádu nebo pokud existují pochybnosti o jeho spolehlivosti.

POZOR: Maximální doba používání zařízení závisí na intenzitě a prostředí používání. Používání zařízení v drsných podmínkách, při častém kontaktu s vodou, ostrými hranami, korozivními látkami a při extrémních teplotách může vést k vyřazení z používání i po jednom použití.

6. PRAVIDELNÉ KONTROLY

Pravidelná kontrola zařízení by měla být prováděna alespoň jednou ročně, po každých 12 měsících používání.

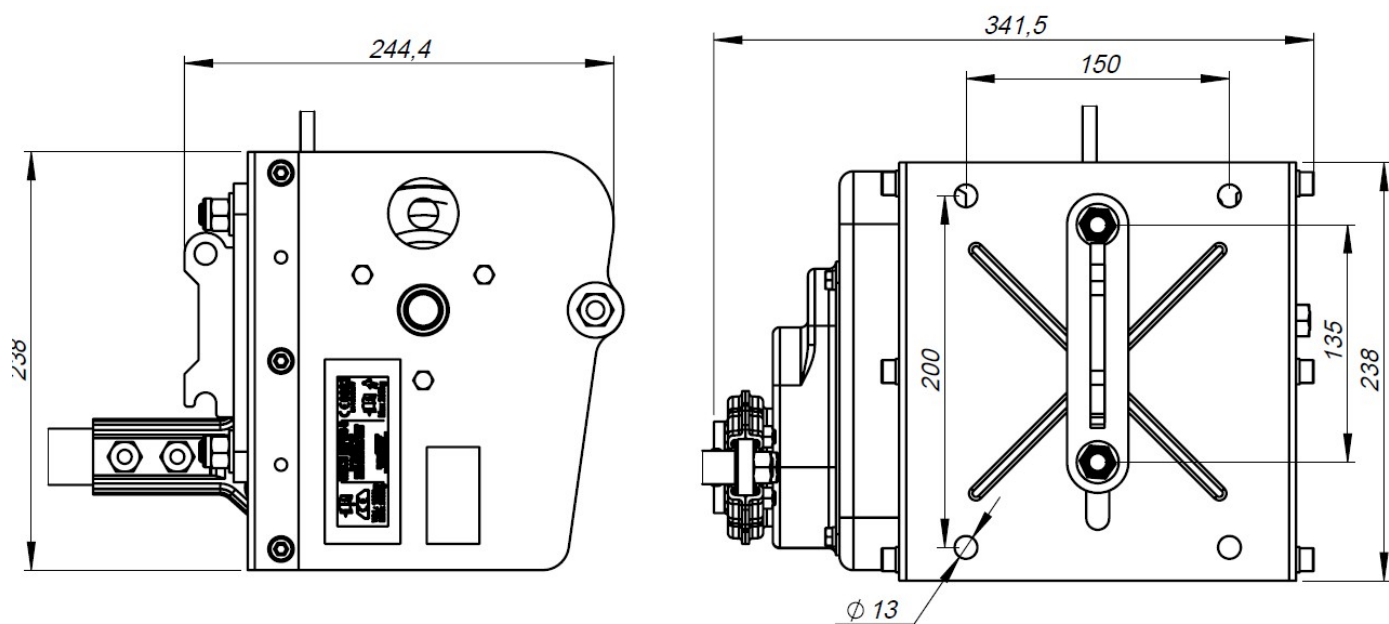
Pravidelnou kontrolu může provádět kompetentní osoba, která má odpovídající znalosti a vzdělání v této oblasti.

Po 5 letech používání se doporučuje provádět pravidelné kontroly výrobcem zařízení nebo společností autorizovanou výrobcem k provádění těchto kontrol.

7. TABULKA Č. 1 - MOŽNOSTI MONTÁŽE NAVIJÁKU RUP503-U

ZÁŘÍZENÍ	UNIVERZÁLNÍ DRŽÁK
STATIV TM6 / TM6-T / TM12 / TM12-2 / TM13 / TM13-T / TM14 / TM15	UTB (AT017-300)

8. CELKOVÉ ROZMĚRY



Obrázek 3 - Celkové rozměry zařízení

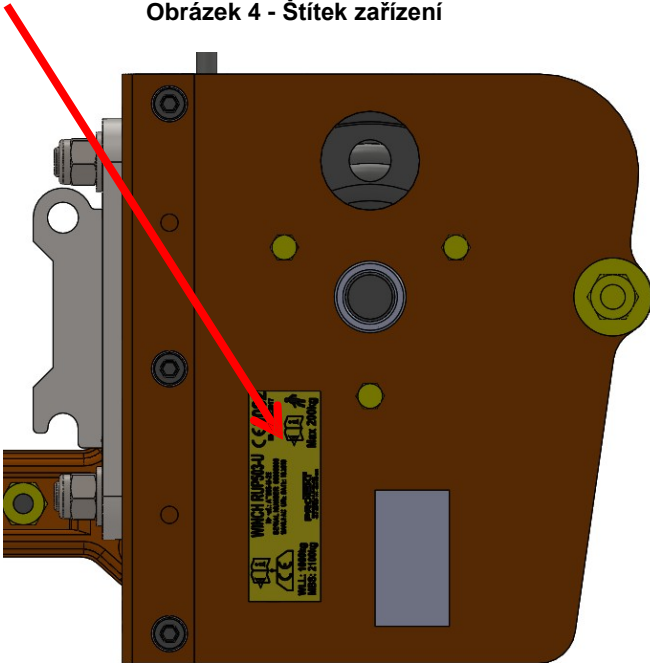
9. OZNAČENÍ

Prvky označení:

- Název/typ zařízení.
- Označení modelu zařízení.
- Katalogové číslo.
- Číslo/rok/třída evropské normy.
- Značka CE a číslo notifikované jednotky, která kontroluje výrobu zařízení.
- Měsíc a rok výroby.
- Sériové číslo zařízení.
- Poznámka: přečtěte si návod k použití.
- Označení výrobce nebo distributora.
- Maximální počet současných uživatelů



Obrázek 4 - Štítek zařízení



Obrázek 5 - Místo označení



Obrázek 6 - Kontrolní štítek

Umístěte kontrolní štítek vedle štítku a označte měsíc a rok příští pravidelné kontroly. Nepoužívat zařízení po tomto datu.

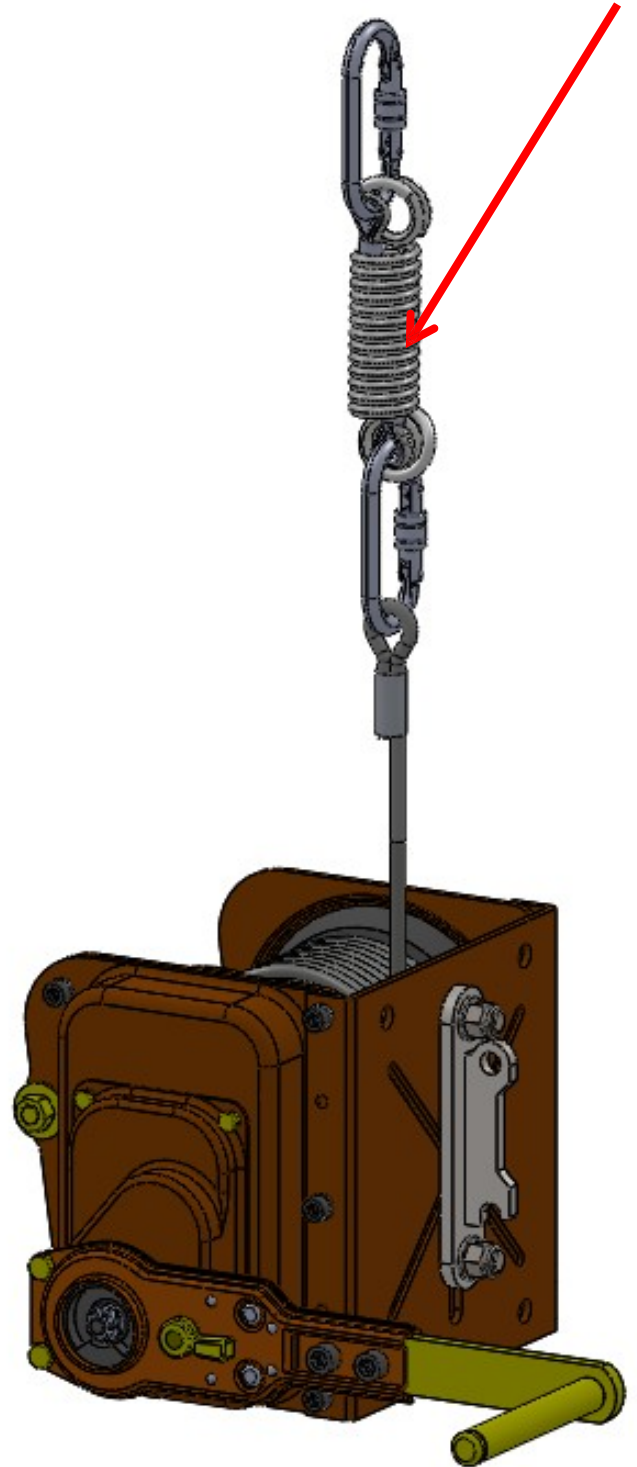
Pozor: Před prvním použitím označte datum další kontroly (datum prvního použití + 12 měsíců, např. První použití 01.2013 - značka 01.2014). "Kontrolní štítek" umístěný vedle identifikační značky.

10. INSTALACE RUP503-U

- a) Naviják zasuňte do objímky univerzální rukojeti a zajistěte jej automatickým kolíkem.



SDW upevněný pomocí spojky AZ011 na konci pracovního lana



- b) V případě použití zařízení k evakuaci osob (v souladu s EN 1496: 2017 / B) je nutné dodatečně použít bezpečnostní tlumič

11. OBECNÉ ZÁSADY BEZPEČNOSTI



**PŘED ZAHÁJENÍM PRÁCE SE
PŘESVĚDČTE, ŽE PRACOVNÍ LANO
NENÍ POŠKOZENO.**



**ZKONTROLUJTE SPRÁVNÉ
FUNGOVÁNÍ TŘECÍ BRZDY**



**BĚHEM EVAKUACE POUŽÍVEJTE
PRUŽINOVÝ TLUMIČ SDW**

12. HLAVNÍ ZÁSADY POUŽÍVÁNÍ OSOBNÍCH OCHRANNÝCH ZAŘÍZENÍ

- Pro spouštění při záchranné akci musí být použito spouštěcí zařízení podle EN 341
- Použití zařízení musí být v souladu s pokyny pro použití jednotlivých zařízení a normami:
EN 361 - bezpečnostní postroje
EN352-3; EN355; EN360 - pro jistící zařízení
EN362 - spojky
EN 795 / TS16415 - kotvicí body
- osobní ochranné prostředky by měly být používány pouze osobami vyškolenými v jeho používání.
- osobní ochranné prostředky nemohou používat lidé, jejichž zdravotní stav může ovlivnit bezpečnost při každodenním používání nebo v záchranném režimu.
- měl by být připraven záchranný plán, který lze v případě potřeby použít.
- je zakázáno provádět jakékoli úpravy zařízení bez písemného souhlasu výrobce.
- jakékoli opravy zařízení může provádět pouze výrobce zařízení nebo jeho oprávněný zástupce.
- osobní ochranné prostředky nesmějí být používány v rozporu s jejich určením.
- osobní ochranné prostředky jsou osobní prostředky a měly by být používány jednou osobou.
- Před použitím se ujistěte, že všechny součásti zařízení, které tvoří systém zachycení pádu, fungují správně. Pravidelně kontrolujte připojte a spojte komponenty zařízení, abyste zabránili náhodnému uvolnění nebo odpojení.

- je zakázáno používat kombinace ochranných prostředků, ve kterých je funkce kterékoli součásti zařízení ovlivněna funkcí jiné součásti.
- před každým použitím osobních ochranných prostředků by měla být provedena pečlivá vizuální kontrola s cílem kontroly jeho stavu a správného fungování.
- během vizuální kontroly by měly být zkontrolovány všechny prvky zařízení, přičemž zvláštní pozornost je třeba věnovat všem
- poškození, nadměrné opotřebení, korozi, odření, řezu a nesprávné fungování. Věnujte zvláštní pozornost po

zornost
v jednotlivých zařízeních:

- ✓ v bezpečnostních popruzích, bederních popruzích a pracovních páslech podporovaných přezkami, seřizovacími prvky, upevňovacími body (přezkami), pásky, švy, poutky na opasky;
- ✓ v bezpečnostních tlumičích pro upevnění smyček, pásků, švů, pouzder, upevňovacích prvků;
- ✓ v kabelech a textilních vedeních pro lano, smyčky, náprstky, upevňovací prvky, regulační prvky, záplety;
- ✓ v ocelových kabelech a vedeních pro lano, dráty, svorky, smyčky, náprstky, konektory, nastavovací prvky;
- ✓ v samosvorných zařízeních pro lano nebo pás, správné fungování navijáče a blokovacího mechanismu, pouzdra, tlumiče nárazů, spojky;
- ✓ u samosvorných zařízeních na těle zařízení, řádné klouzání podél vodička, činnost blokovacího mechanismu, válečky, šrouby a nýty, upevňovací prvky, bezpečnostní tlumiče;
- ✓ v kovových prvcích (upevňovací prvky, háčky, háčky) pro nosné těleso, nýtování, hlavní západku, ovládání blokovacího mechanismu.
- alespoň jednou ročně, po každých 12 měsících používání, musí být osobní ochranné prostředky z používání staženy z důvodu důkladné pravidelné kontroly. Pravidelnou kontrolu může provádět kompetentní osoba s patřičnými znalostmi a vzděláním v této oblasti. Prohlídku může také provést výrobce zařízení nebo jeho zplnomocněný zástupce. Pečlivě byste měli zkontrolovat všechny součásti zařízení a věnovat zvláštní pozornost poškození, nadměrnému opotřebení, korozi, oděru, řezu a nesprávnou funkčnost (viz předchozí bod). V některých případech, má-li ochranné zařízení komplikovanou a složitou strukturu, jako jsou samosvorná zařízení, mohou být pravidelné kontroly prováděny pouze výrobcem zařízení nebo jeho zplnomocněným zástupcem. Po pravidelné kontrole bude stanoveno datum další kontroly.
- pravidelné kontroly jsou zásadní, pokud jde o stav zařízení a bezpečnost uživatele, na čemž závisí plná účinnost a životnost zařízení.
- během pravidelné kontroly zkontrolujte, zda jsou všechna označení ochranných zařízení (funkce zařízení) čitelná.

- všechny informace o ochranných prostředcích (název, sériové číslo, datum zakoupení a uvedení do provozu, uživatelské jméno, informace o opravách a prohlídkách a vyřazení z provozu) musí být uvedeny na uživatelské kartě zařízení. Pracoviště, na kterém se zařízení používá, odpovídá za záznamy v uživatelské kartě. Kartu vyplňuje osoba odpovědná za ochranné prostředky na pracovišti. Bez vyplněné uživatelské karty není povoleno používat osobní ochranné prostředky.
- pokud je zařízení prodáváno mimo zemi původu, musí dodavatel zařízení poskytnout zařízení pokyny k použití, údržbu a informace o pravidelných prohlídkách a opravách zařízení v jazyce země, ve které bude zařízení používáno.
- pokud existují pochybnosti o stavu zařízení nebo jeho správném fungování, musí být osobní ochranné prostředky okamžitě vyřazeny z provozu. Zařízení lze znovu uvést do provozu po provedení podrobné kontroly výrobcem zařízení a po jeho písemném souhlasu s opětovným použitím zařízení.
- osobní ochranné prostředky musí být vyřazeny z používání a zlikvidovány (trvale zničeny), pokud se podílely na zadržení pádu.
- pouze bezpečnostní postroje podle EN 361 jsou jediným povoleným zařízením podporujícím tělo uživatele v systémech pro zastavení pádu.
- systém zachycení pádu lze připevnit pouze na body (přezky, smyčky) bezpečnostního postroje označené velkým písmenem „A“.

13. ZÁRUKA

Záruka výrobce se poskytuje na dobu 12 měsíců od data zakoupení zařízení. Pokud je vada odhalena v kterékoli části, prodlužuje se záruka a záruční doba na tuto část o dobu opravy a účinného odstranění uvedené vady.

Záruka zahrnuje:

- Vady materiálu,
- Konstrukční vady,
- Vady antikorozičního nátěru

V souladu s požadavky normy EN 365 pro zabezpečovací zařízení před pádem z výšky podléhá pravidelným inspekcím prováděným nejméně každých 12 měsíců. Pravidelnou kontrolu by měl provádět autorizovaný servis výrobce na adrese:

PROTEKT Grzegorz Łaszkiwicz
Ul. Starorudzka 9
93-403 Lodž

nebo osobou vyškolenou v kontrole těchto zařízení.

Vyškolenou osobou je osoba, která na základě svého speciálního vzdělání a zkušeností má dostatečné znalosti namontovaných zabezpečujících a záchranných opatření a je dostatečně obeznámen s platnými předpisy o bezpečnosti a ochraně zdraví, pokyny a obecně uznávanými pravidly techniky, že může posoudit provozní bezpečnost a správné uplatňování ochranných opatření.

Před každým použitím systému zkontrolujte, zda nevypršelo datum další technické kontroly. Po tomto datu nebude možné systém používat. Před a po každém použití vizuálně zkontrolujte úplnost a správný technický stav systému a napnutí ocelového lana.

V případě jakýchkoli vad nebo neúplnosti nesmí být bod používán.

Za účelem vyřešení jakékoliv pochybnosti, obraťte se na výrobce a nesnažte se o samostatnou opravu!

Systém, který se podílel na zachycení pádu, musí být okamžitě vyřazen z provozu!

Systém, který se podílel na zařízení pro zachycení pádu, může být znovu uveden do provozu po podrobné kontrole výrobcem nebo jím autorizovaným servisem.

Při používání systému je třeba věnovat zvláštní pozornost nebezpečným jevům ovlivňujícím fungování ochranných prostředků nebo bezpečnost uživatele, zejména: smyčky a klouzání lan na ostré hrany, kyvadlové pády, elektrina, dopad extrémních teplot, poškození zařízení, negativní dopad klimatických faktorů, chemikálií, znečištění.

Není dovoleno upravovat, opravovat nebo vyměňovat za jiné originální součásti systému.

14. UŽIVATELSKÁ KARTA

UŽIVATELSKÁ KARTA (v souladu s EN365)					
Katalogové č. zařízení	RUP503-U		Sériové číslo:	
Datum uvedení do provozu (instalace)		Datum výroby:	
Umístění instalace				
Jméno uživatele:				
Přehled kontrol a oprav					
Č. k.	Datum kontroly	Typ kontroly/opravy	Poznámky	Datum příští kontroly	Jméno a podpis servisní osoby
1					
2					
3					
4					
5					
6					
7					
8					
9					
10					